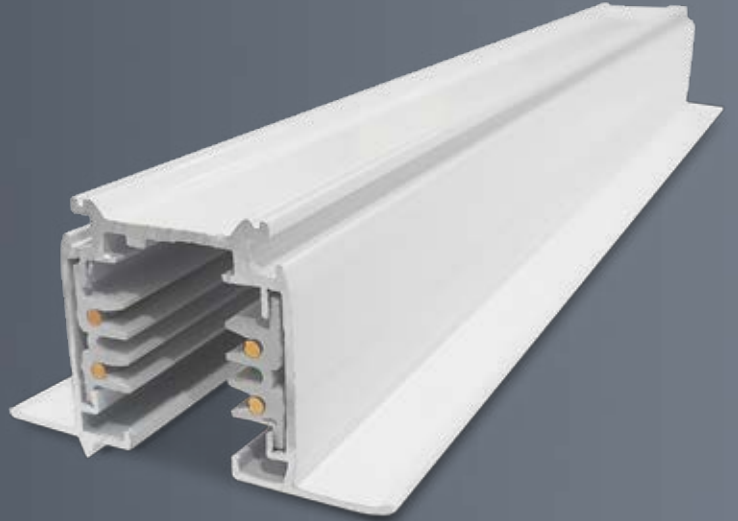


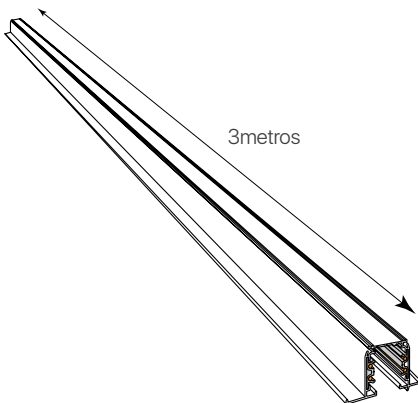
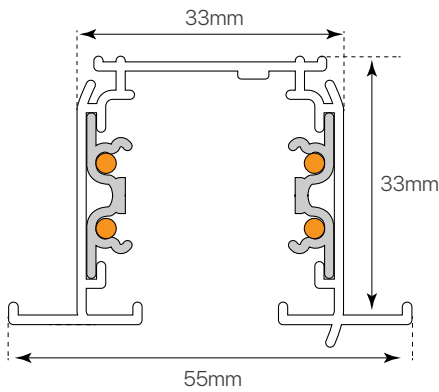
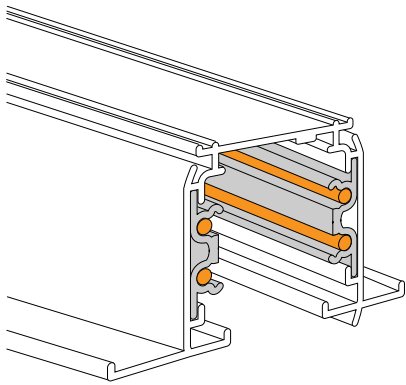
kodiak

ficha técnica

datasheet



ref. 5551423



| | |
|--|--|
| Nombre / Name | Kodiak • carril trifásico |
| Referencia / Reference | 5551423 |
| Materiales / Materials | Aluminio+PC+Cobre / Aluminum+PC+Cooper |
| Difusor / Diffuser | - |
| Potencia / Power | - |
| Temperatura de color / Color temperature | - |
| Flujo luminoso / Luminous flux | - |
| Dimable / Dimmable | - |
| Ángulo de apertura / Beam angle | - |
| Ángulo de inclinación / Inclination angle | - |
| IP | - |
| IK | - |
| F.P | - |
| UGR | - |
| IRC | - |
| Chip | - |
| Driver | - |
| Vida media (duración) / Average life | - |
| Clase energética / Energy class | - |
| Aislamiento eléctrico / Electrical isolation | - |
| Colores / Colors | Blanco / White |
| Medida exterior / Product size | 3metros x 55mm x 33mm x 33mm |
| Medidas de corte / Cutting measurements | - |
| Tª (ambiente/trabajo) / Tª (enviroment/work) | - |
| Input | - |
| Output | - |
| Frecuencia / Frequency | - |
| Peso / Weight | 2,4Kg |
| Certificados / Certificates | CE RoHS TÜV |
| Garantía / Warranty | 2 años / 2 years |